

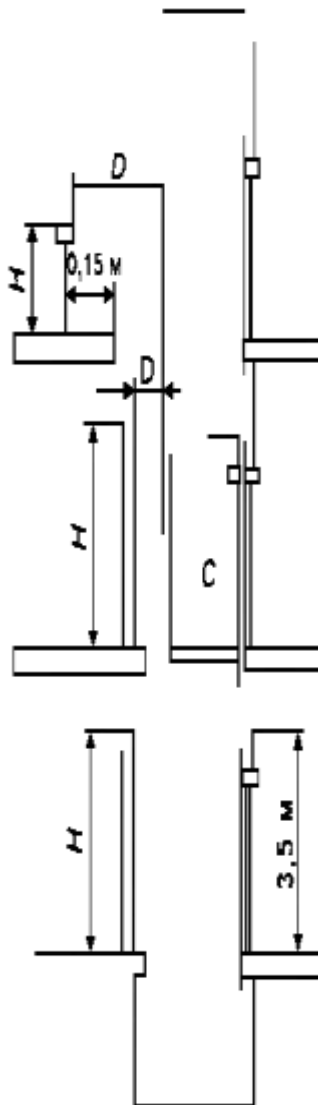
ЗАТВЕРДЖЕНО

Наказ Державного комітету України з  
промислової безпеки, охорони праці  
та гірничого нагляду  
01.09.2008 № 190  
( z0937-08 )

Зареєстровано в Міністерстві  
юстиції України  
7 жовтня 2008 р.  
за № 937/15628

Додаток 2  
до Правил будови  
і безпечної експлуатації ліфтів

### ОГОРОДЖЕННЯ ШАХТИ ЛІФТА

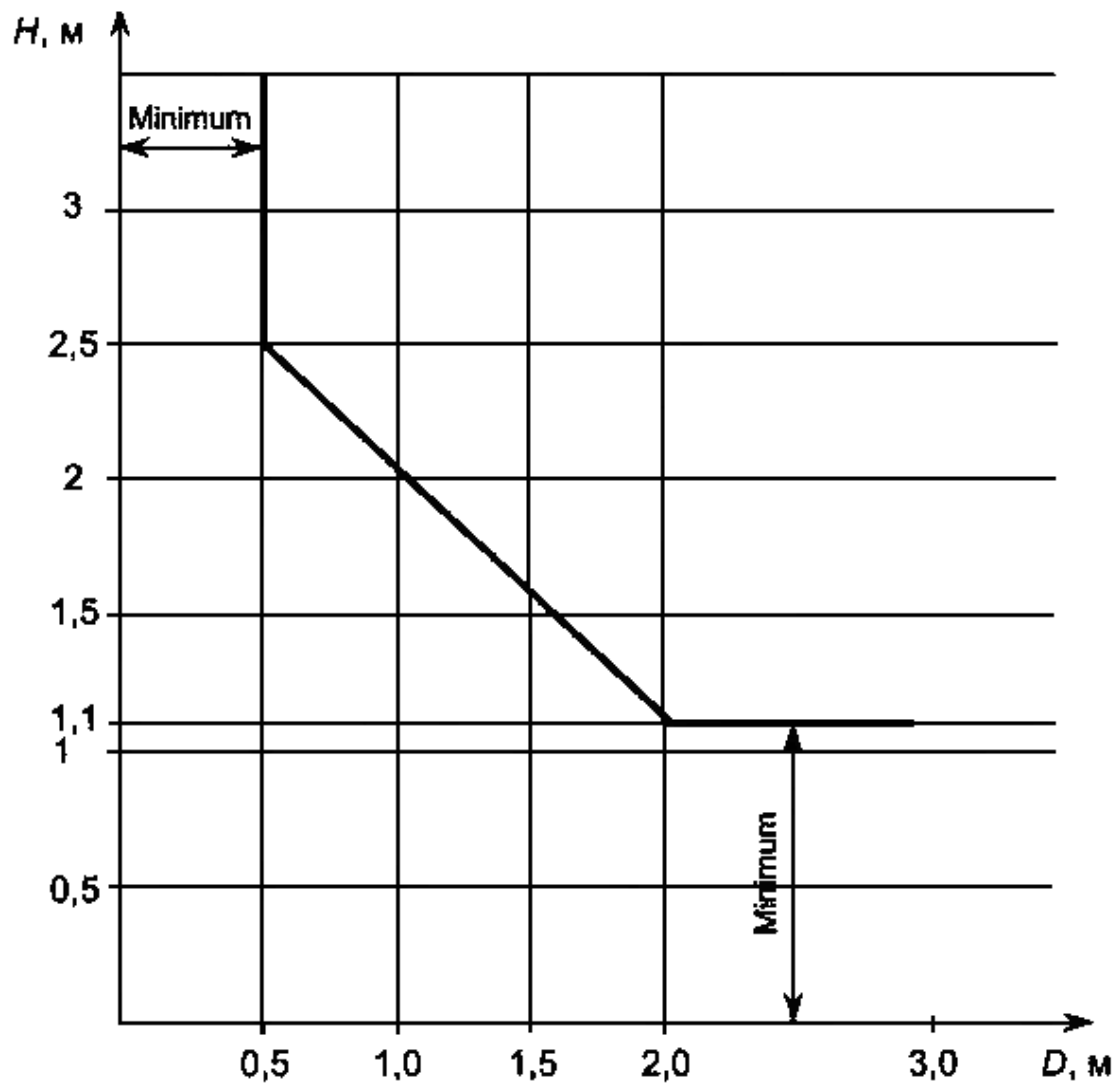


**C** — кабіна;

**H** — висота закритої частини;

**D** — відстань до рухомих частин ліфта (див мал. 2).

Малюнок 1 — Частково закрита шахта



Малюнок 2 — Частково закрыта шахта. Відстані