

Додаток 11
до Правил безпеки
під час розробки родовищ
рудних та нерудних
корисних копалин
підземним способом
(пункт 38 глави 4 розділу VI)

Допустимі зазори між частинами підймальних посудин, що максимально виступають, та кріпленням і розстрілами вертикальних стволів

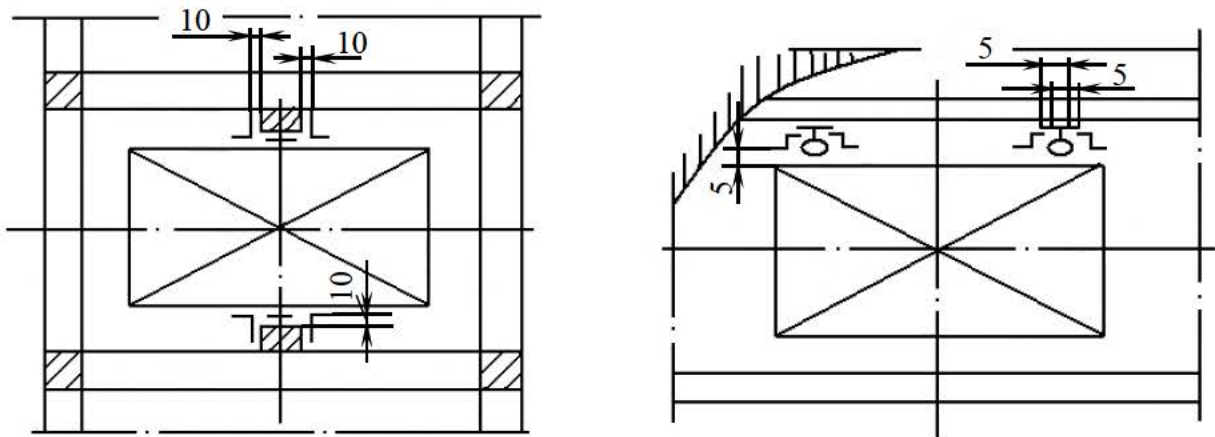


Рис. 1

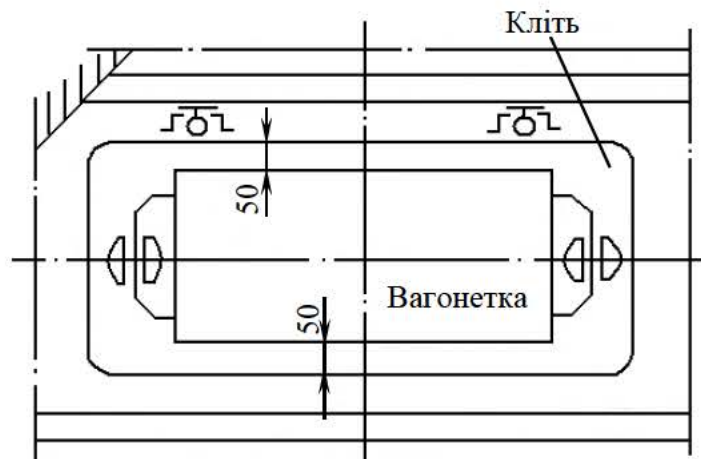


Рис. 2

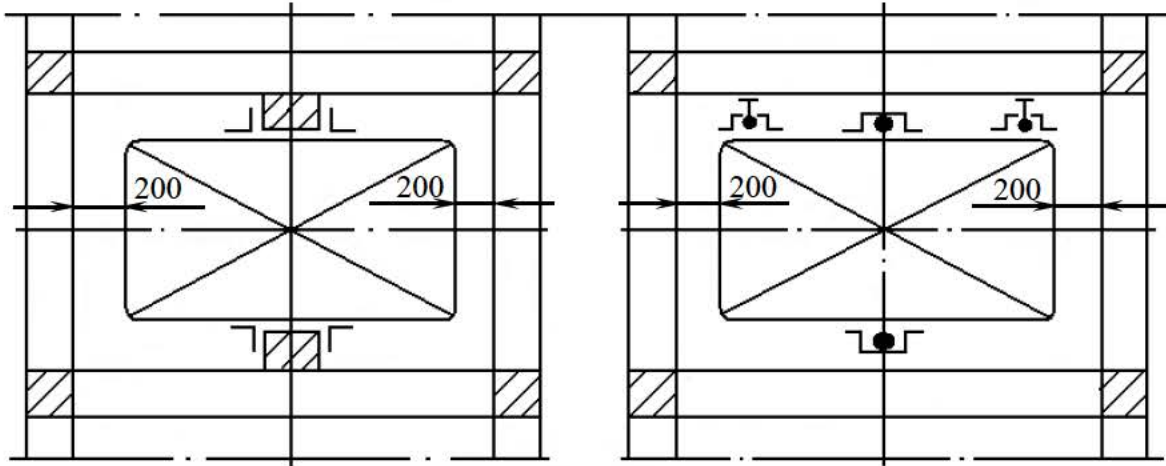


Рис. 3

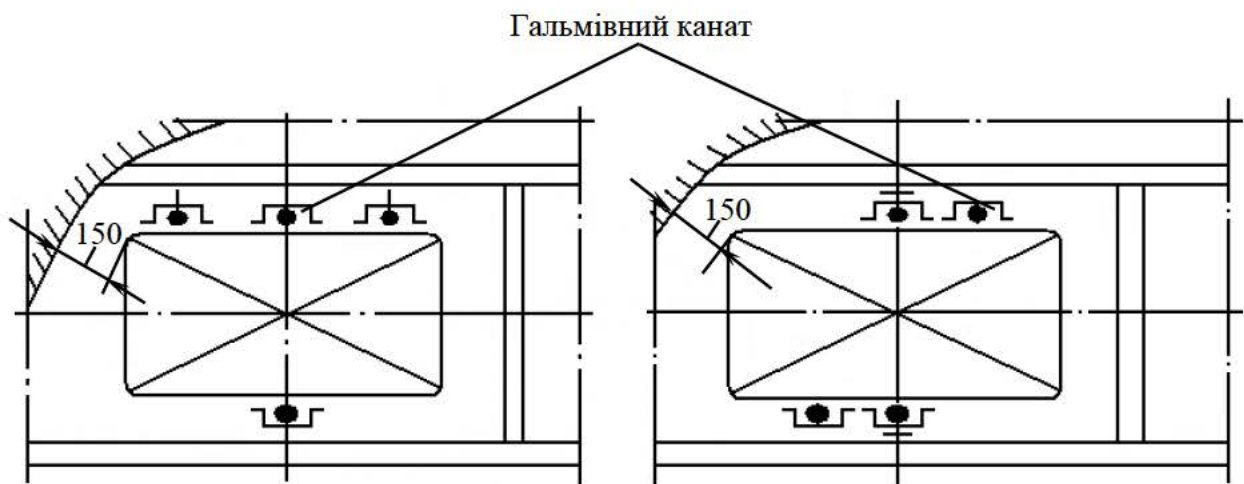


Рис. 4

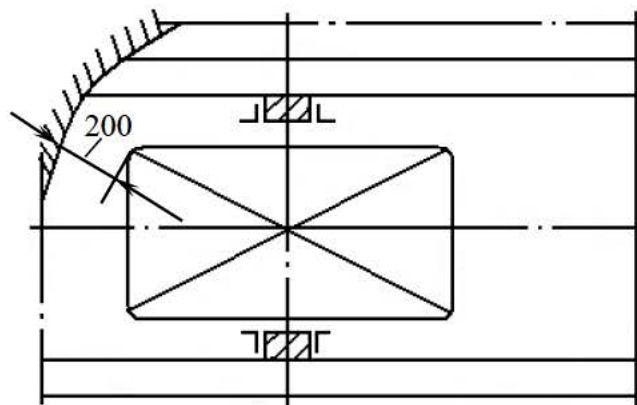


Рис. 5

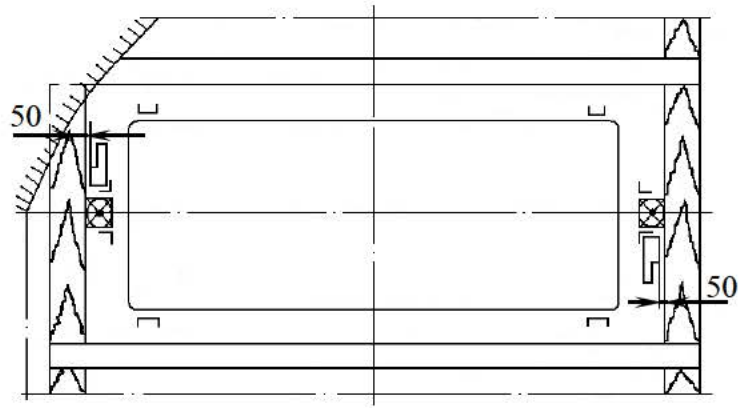


Рис. 9

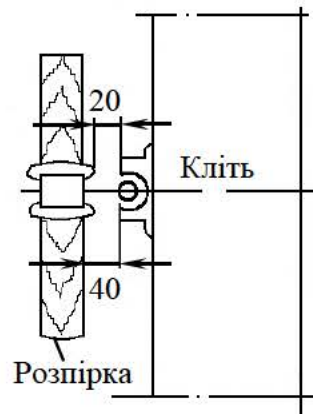


Рис. 10