

Додаток 1
до Правил виконання
оперативних перемикань
в електроустановках
(пункт 1 глави 3 розділу II)

Рекомендовані приклади оформлення типового бланка перемикань і
програми перемикань

Приклад оформлення типового бланка перемикань

Погоджено Начальник ЦДС ЦЕС
_____ П.І.Б.
Начальник СРЗА ЦЕС
_____ П.І.Б.
«__» _____ 20__ р.

Затверджую
Головний інженер Київських МЕМ
_____ П.І.Б.
«__» _____ 20__
р.

Типовий бланк перемикань № 01- _____
Виведення в ремонт В-330 ТПТЕС-1
на ПС 330 кВ Н.Київська із заміною ОВ-330

Вихідна схема: нормальна схема ВРУ-330 ПС Н.Київська

«__» _____ 20__ р.

Початок операцій ____ год. __ хв.
Закінчення операцій ____ год. __ хв.

№ з/п	Зміст операції	Місцезнаходження	Відмітка про виконання
1	Відключити ОВ-330	панель (пан). 17 КУ	
2	Перевірити відключений стан захисту і пуску ПРВВ від захисту ОВ-330	пан. 33 вкл. 1Н, 3Н, 4Н, 5Н. пан. 34 вкл. 3Н, 4Н, 5Н, 6Н, 9Н, 10Н.	
3	Перевірити відключення дії ДЗШ-330 на ОВ-330	пан. 32 вкл. 11Н	
4	Відключити ДФЗ, пуск ПРВВ, ШАПВ і команди телеприскорення від ДФЗ ПЛ-330 ТПТЕС-1	пан. 95 відкл. 16 ПУ, 17 ПУ, 18 ПУ, 20 ПУ	

5	Відключити ТС ОВ-330 в ДФЗ ПЛ-330 ТПТЕС-1	пан. 35 вкл. 3 БВ, 1 БВ	
6	Включити оперативні кола і кола напруги ОВ-330 в ДФЗ ПЛ-330 ТПТЕС-1	пан. 35 вкл. 6 БВ	
7	Провести обмін сигналами і включити дію ДФЗ на ОВ-330 і В-330 ТПТЕС-1, пуск ПРВВ, ШАПВ і команди телеприскорення від ДФЗ	пан. 95 вкл. 16 ПУ, 17 ПУ, 18 ПУ, 19 ПУ, 20 ПУ	
8	Відключити АПВ ПЛ-330 ТПТЕС-1	пан. 96 відкл. 1Н	
9	Отримати підтвердження ЧД про відключення АПВ і введення заборони РПВ ПЛ-330 Н.Київська-1 на ТПТЕС		
10	Перевірити відключений стан ОВ-330	ВРУ-330 ком. 3	
11	Перевірити стан опорно-стрижневої ізоляції ОР-330 ТПТЕС-1 (ф. А, В, С)	ВРУ-330 ком. 3	
12	Включити ОР-330 ТПТЕС-1	ВРУ-330 ком. 8	
13	Отримати підтвердження ЧД про відключення телеприскорення і пуску ШАПВ від резервного захисту ПЛ-330 Н.Київська-1 на ТПТЕС		
14	Відключити 3 і 4 ст. СЗНП ПЛ-330 ТПТЕС-1	пан. 96 відкл. 10Н, 14Н	
15	Відключити 3 і 4 ст. СЗНП ОВ-330	пан. 34 вкл. 3Н, 4Н	
16	Включити ОВ-330, перевірити розподіл навантаження	пан.17 КУ	
17	Відключити В-330 ТПТЕС-1	пан. 17 КУ	
18	Включити 3 і 4 ст. СЗНП ОВ-330	пан. 4 вкл. 3Н, 4Н	
19	Перевірити відключений стан В-330 ТПТЕС-1	ВРУ-330 ком. 8	
20	Перевірити стан опорно-стрижневої ізоляції ЛР-330 ТПТЕС-1 (ф. А, В, С)	ВРУ-330 ком. 8	
21	Відключити ЛР-330 ТПТЕС-1	ВРУ-330 ком. 8	
22	Перевірити стан опорно-стрижневої ізоляції ШР-330-1 ТПТЕС-1 (ф. А, В, С)	ВРУ-330 ком. 8	
23	Відключити ШР-330-1 ТПТЕС-1	ВРУ-330 ком. 8	
24	Відключити ТСВ-330 ТПТЕС-1 від схеми ДЗШ	шафа В-330 ТПТЕС-1 відкл. БВ	
25	Виміряти струм небалансу ДЗШ-330	пан. 31	
26	Відключити заборону АПВ ОВ-330 від ДЗШ-330	пан. 35 відкл.1Н	
27	Включити АПВ ОВ-330	пан. 35 вкл. 3Н, відкл. 2Н	
28	Включити АПВ і зняти заборону РПВ ПЛ-330 Н.Київська-1 на ТПТЕС	ЧД КМЕС через ЧД ЦЕС	

29	Провести заміну контактів РП В-330 ТПТЕС-1 на контакти ОВ-330 у схемі САВН	пан. 128 відкл. 2Н, вкл.1Н в полож. ТПТЕС-1	
30	Відключити ДФЗ, пуск ПРВВ, ШАПВ і команди телеприскорення від ДФЗ ПЛ-330 ТПТЕС-1	пан. 95 вкл.16 ПУ, 17 ПУ, 18 ПУ, 19 ПУ, 20 ПУ	
31	Відключити ТСВ-330 ТПТЕС-1 від ДФЗ	пан. 95 вкл. 27БВ	
32	Відключити оперативні кола і кола напруги В-330 ТПТЕС-1 від ДФЗ	пан. 95 вкл. 26БВ	
33	Виконати обмін сигналами і включити дію ДФЗ ПЛ-330 ТПТЕС-1 на ОВ-330, ПРВВ і ШАПВ	пан. 95 вкл.16 ПУ, 18 ПУ, 19 ПУ	
34	Відключити пуск ПРВВ від резервного захисту ПЛ-330 ТПТЕС-1	пан. 96 відкл. 7Н	
35	Перевірити відсутність напруги перевіркою схеми в натурі на ШР-330-1 ТПТЕС-1 в сторону В-330 ТПТЕС-1	ВРУ-330 ком. 8	
36	Включити ЗРВ-1 на ШР-330-1 ТПТЕС-1 (ф. А)	ВРУ-330 ком. 8	
37	Включити ЗРВ-1 на ШР-330-1 ТПТЕС-1 (ф. В)	ВРУ-330 ком. 8	
38	Включити ЗРВ-1 на ШР-330-1 ТПТЕС-1 (ф. С)	ВРУ-330 ком. 8	
39	Перевірити відсутність напруги перевіркою схеми в натурі на ЛР-330 ТПТЕС-1 в сторону В-330 ТПТЕС-1	ВРУ-330 ком. 8	
40	Включити ЗРВ-2 на ЛР-330 ТПТЕС-1 (ф. А)	ВРУ-330 ком. 8	
41	Включити ЗРВ-2 на ЛР-330 ТПТЕС-1 (ф. В)	ВРУ-330 ком. 8	
42	Включити ЗРВ-2 на ЛР-330 ТПТЕС-1 (ф. С)	ВРУ-330 ком. 8	
43	Включити В-330 ТПТЕС-1	пан.17 КУ	
44	Відключити оперативний струм В-330 ТПТЕС-1	пан. 17 відкл. 1ПР, 2 ПР, ТПТЕС-1	

Начальник ОДС КМЕМ
Начальник СРЗА КМЕМ

П.І.Б.
П.І.Б.

Завдання за цим типовим бланком перемикань у зазначеній послідовності за станом схеми може бути виконано.

Перемикання дозволяю

ЧД КМЕМ

_____ П.І.Б.

Перемикання виконують:

Особа, яка проводить перемикання _____ П.І.Б.

Особа, яка контролює перемикання _____ П.І.Б.

Приклад оформлення програми перемикачів

Затверджую

Головний диспетчер Центральної ЕС

П.І.Б.

« ____ » _____ 20__ р.

Ремонтна схема та Програма перемикачів № 7

із виводу в ремонт та введення в роботу
ПЛ-330 кВ Трипільська ТЕС - Білоцерківська.
(див. ремонтну схему VII-2)

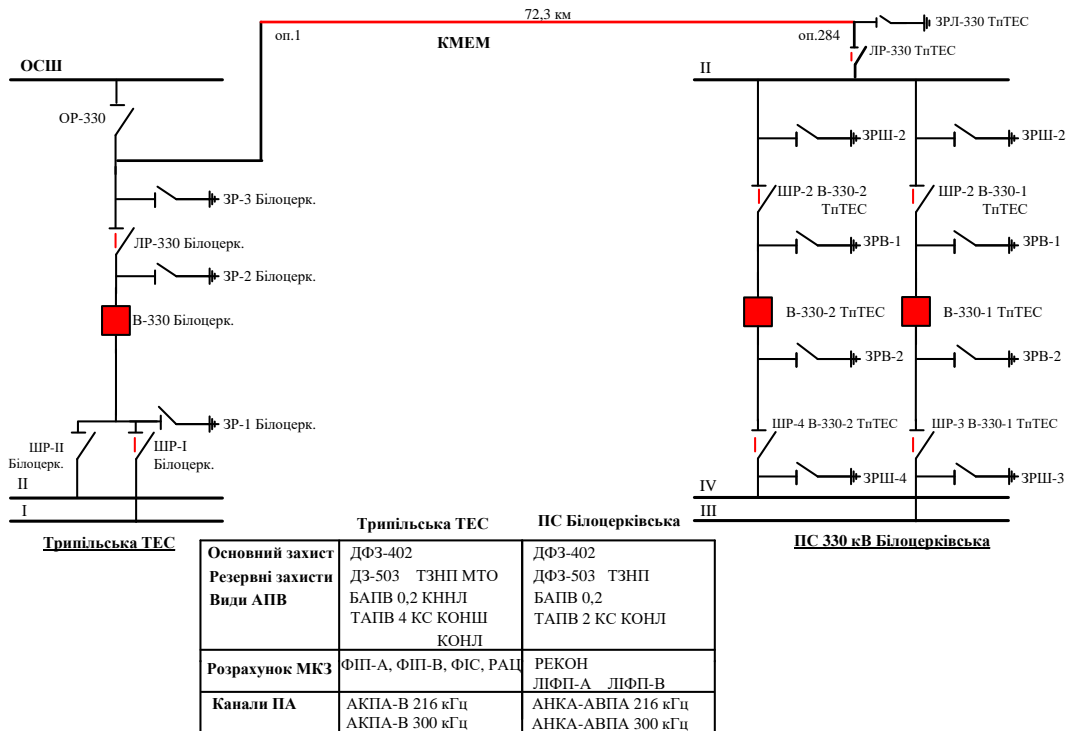
Керування ЧД ЦЕС

Відання: ЧД НЕК

ЧД ПЗЕС

Переглянуто

« ____ » _____ 20__ р.



Вихідна схема нормальна.

У разі відхилення схеми від нормальної використовувати вказівки оперативної заявки на відключення ПЛ-330 Трипільська ТЕС – Білоцерківська:

1. Режимні заходи для відключення ПЛ-330 кВ Трипільська ТЕС – Білоцерківська.

Ці режимні заходи застосовуються також під час відключення П с-330 кВ на ПС Білоцерківська.

На ПС Білоцерківська:

ввести дію захисти ПЛ-330 Козятин на відключення В-110 АТ-1,2,3;

перевірити введений стан автоматики відключення В-110 АТ-1,2,3;

вивести струмо-ділильну автоматику (СДА) на ПЛ-110 Рокитне і Миронівка.

На Трипільській ТЕС:

ПА привести відповідно до режиму: «Ремонт ПЛ-330 Трипільська ТЕС – Білоцерківська».

Генерація БцТЕЦ за графіком ДП «Енергоринок».

Замкнути транзит 110 кВ Трипільська ТЕС – Новосілки – Миронівка за рем. схемою IV-4.

На ПС Фастів включити ШЗВ-110 кВ, відключити В-110 Рось 1,2.

Сумарний переток у перетині 330-750 кВ ОЕС України – Центральна ЕС в бік Центральної ЕС не повинен перевищувати 2700 МВт.

2. Зауваження СРЗА для відключення ПЛ-330 кВ Трипільська ТЕС – Білоцерківська.

На ПЛ-330 кВ Білоцерківська – Козятин – Вінниця вивести ШАПВ з усіх сторін.

ПС Білоцерківська:

вивід ПЛ-330 кВ Трипільська ТЕС за програми перемикачів ПС Білоцерківська з урахуванням виведеного устаткування;

ввести дію захисти ПЛ-330 кВ Козятин на відключення В-110 АТ-1, 2, 3;

зняти дію ДЗШ-110 кВ Рось № 1,2.

Трипільська ТЕС: вивід ПЛ-330 кВ Білоцерківська за програми перемикачів Трипільська ТЕС з урахуванням виведеного устаткування.

ПС Фастів:

на ШЗВ-

110 кВ відключити АВР-110 кВ;

АПВ II с.ш. - 110 кВ виконати від ШЗВ-110 кВ $t_{ср.}=3.0$ сек;

зняти заборону АПВ шин від ДЗШ-110 кВ на ШЗВ-110 кВ;

має бути заземлена нейтраль Т-3 (Т-4).

На ПС Рось: зняти дію ДЗШ-110 кВ на відключення ПЛ-110 кВ ЗЕТО і Фастів.

У разі замикання транзиту Трипільська ТЕС – Новосілки – Миронівка – дивись рем. схему IV-4.

3. Зауваження СЗДТУ.

Буде відсутній зв'язок:

ЧД ЦЕС – ПС 330 кВ Білоцерківська (зв'язок через оптоволоконну систему).

Втрачаються канали ТМ:

з ПС 330 кВ Білоцерківська, (резервний);

з ПС 110 кВ Фастів (резервний);

з БцТЕЦ (резервний).

4. Аварійні режими під час ремонту ПЛ-330 кВ Трипільська ТЕС – Білоцерківська.

Відключення ПЛ-330 кВ Білоцерківська – Козятин:

у разі аварійного відключення ПЛ-330 Білоцерківська – Козятин з НАПВ, ПЛ-330 брати під напругу з боку ПС-330 Козятин;

у разі успішного РПВ з боку ПС 330 кВ Козятин на ПС 330 кВ Білоцерківська включити В-330-1, В-330-2 Козятин і з контролем синхронізму включити В-110 АТ-1, АТ-2, АТ-3.

Відключення ПЛ-330 кВ Козятин – Вінниця:

у разі аварійного відключення ПЛ-330 Козятин – Вінниця і відключення В-110 АТ 1,2,3 на ПС Білоцерківська ПЛ-330 брати під напругу з боку ПС Вінниця;

у разі успішного РПВ з боку ПС Вінниця і замикання транзиту на ПС-330 Козятин на ПС 330 кВ Білоцерківська включити з контролем синхронізму напруги В-110 АТ-1, АТ-2, АТ-3;

у разі неуспішного РПВ ПЛ-330 кВ Білоцерківська – Козятин або ПЛ-330 кВ Козятин – Вінниця:

закрити власні потреби ПС Білоцерківська від ТВП-3 по мережі КОЕ;

підвищити генерацію БцТЕЦ по активній та реактивній потужності до максимальної;

перевірити завантаження ПЛ-110 кВ Миронівка – Білоцерківська та Миронівка – Рокитне;

перевірити рівень напруги на с.ш. – 110 кВ ПС Білоцерківська;

у разі перевантаження ПЛ-110 кВ Миронівка – Білоцерківська та Миронівка – Рокитне або зниженні напруги на шинах 110 кВ ПС Білоцерківська нижче 95 кВ:

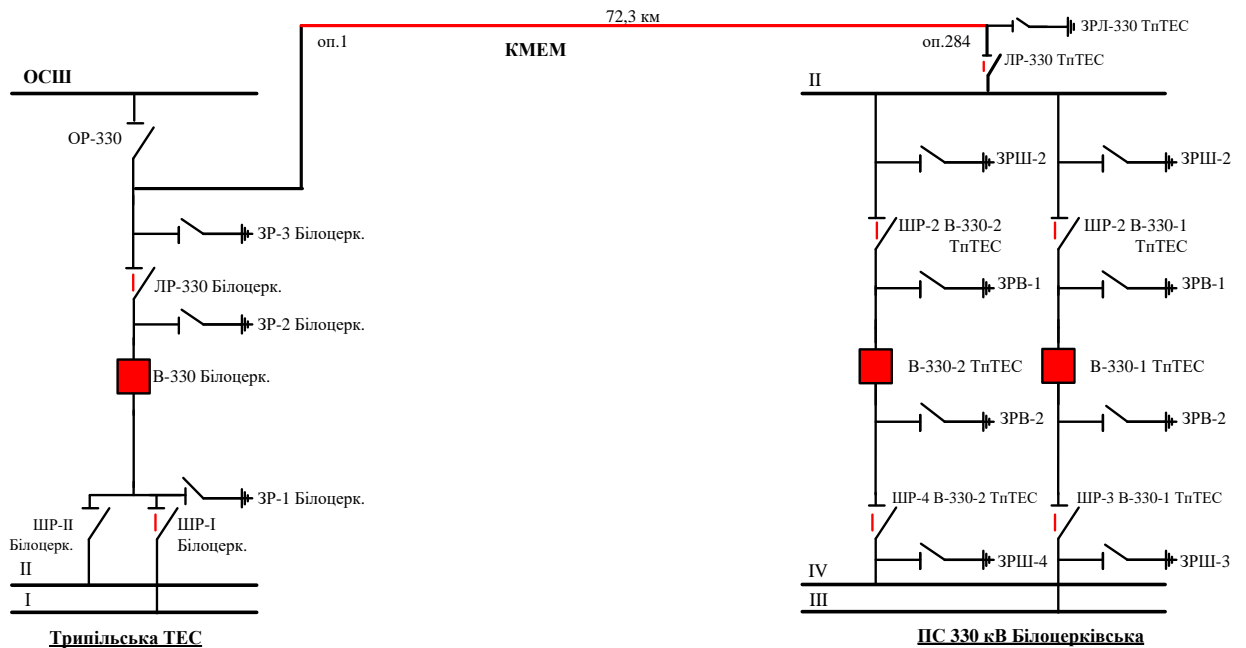
перенести розрізи по ПЛ-110 Білоцерківська – Рось – Фастів, Білоцерківська – Рось – ЗЕТО – Фастів на ПС Білоцерківська з контролем рівня завантаження ПЛ-110 Новокиївська – Фастів 1, 2, ПЛ-110 Новокиївська – Підгірці. За потреби перенести розріз по ПЛ-110 Фастів – Бровки на ПС Фастів;

якщо ліквідувати перевантаження не вдається, застосовувати графік аварійних відключень у вузлі ПС Білоцерківська.

закінчити роботи на ПЛ-330 Трипільська ТЕС – Білоцерківська та з часом аварійної готовності включити її в роботу.

5. Порядок відключення ПЛ-330 кВ Трипільська ТЕС – Білоцерківська в ремонт (ПЛ знаходиться в зоні сильної дії наведеної напруги).

Трипільська ТЕС – відключити В-330 Білоцерківська (розмикається транзит). ПС 330 кВ Білоцерківська – відключити В-330-1, В-330-2 Трипільська ТЕС (знімається напруга з лінії).



Трипільська ТЕС – розібрати схему ПЛ-330 кВ Білоцерківська та устаткування, яке виводиться в ремонт за умовою безпечного проведення робіт на ПЛ-330 кВ відповідно до дозволеної заявки.

ПС 330 кВ Білоцерківська – розібрати схему ПЛ-330 кВ Трипільська ТЕС та устаткування виведеного в ремонт за умови безпечного виконання робіт на ПЛ-330 кВ відповідно до дозволеної заявки.

Заземлити ПЛ-330 кВ Трипільська ТЕС – Білоцерківська.

ПЛ-330 кВ знаходиться в зоні сильної дії наведеної напруги, тому режим заземлення визначається ділянкою робіт на ПЛ-330 кВ (див. схеми режимів заземлення відключених ПЛ 330-750 кВ Центральної ЕС, що знаходяться в зоні сильної дії наведеної напруги).

ПС 330 кВ Білоцерківська-включити В-330-1, В-330-2 Трипільська ТЕС (виконується під час робіт тільки на ПЛ).

Трипільська ТЕС:

включити В-330 Білоцерківська (виконується під час робіт тільки на ПЛ);

відключити та заземлити ОСШ-330-1 (за потреби).

Здати по телефонограмі відключену ПЛ-330 кВ ЧД КМЕМ згідно з дозволеною заявкою.

6. Порядок включення ПЛ-330 кВ Трипільська ТЕС - Білоцерківська в роботу.

Прийняти по телефонограмі виведену в ремонт ПЛ-330 кВ від ЧД КМЕМ.

Перевірити закінчення робіт на обладнанні з обох сторін.

ПС 330 кВ Білоцерківська – відключити В-330-1, В-330-2 Трипільська ТЕС.

Трипільська ТЕС – відключити В-330 Білоцерківська.

Розземлити ПЛ-330 кВ Трипільська ТЕС – Білоцерківська, яка вводиться в роботу, а також устаткування, яке було заземлене під час виведення лінії в ремонт за умови безпечного проведення робіт.

ПС 330 кВ Білоцерківська – зібрати схему ПЛ-330 кВ Трипільська ТЕС.

Трипільська ТЕС – зібрати схему ПЛ-330 кВ Білоцерківська.

ПС 330 кВ Білоцерківська – включити В-330-1, В-330-2 Трипільська ТЕС (подається напруга на ПЛ).

Трипільська ТЕС – включити В-330 Білоцерківська (замикається транзит).

Відновити режим мережі 110 кВ, відповідний реальній схемі системи.

Начальник ЦДС

_____ П.І.Б.

Начальник СРЗА

_____ П.І.Б.

Начальник СЗДТУ

_____ П.І.Б.